



Alumínium kerek
profil
89 mm

Termékadatlap

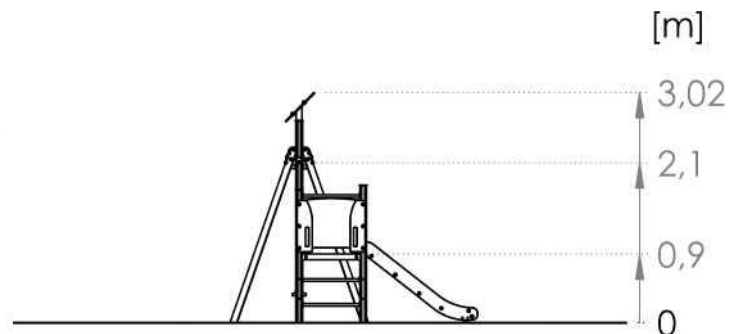
PPS R305H S1

Játszóeszköz



A készlet tartalmazza:

1. Négyzet alakú platformos torony tető nélkül - 1 db
2. Csúszda h=90 cm - 1 db
3. Létra - 1 db.
4. S1 hinta - 1 db



Kor: 3+

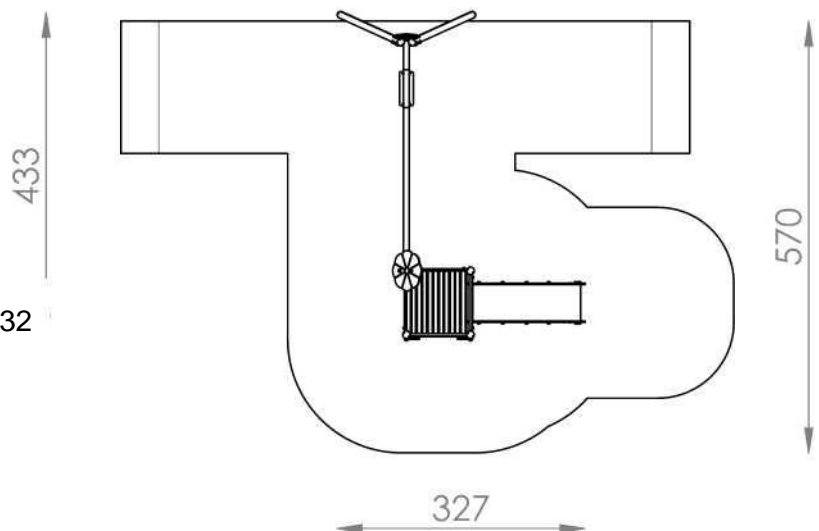
Biztonsági zóna:

- laza burkolat esetén 808 cm x 570 cm (33,3 m²)
- gumibiztonsági burkolat esetén 758 cm x 570 cm (32 m²)

Szabad esési magasság: 90 cm

A termék megfelel a következőknek: PN-EN 1176-1, PC-EN 1176-2+AC, PN-EN 1176-3: IGEN

Pótalkatrész-ellátottság:
IGEN



Rögzítés:

A készlet a talajba van rögzítve.
C20/25 betonból készült alapozások.

Csúszdát tartalmazó készleteknél ügyelni kell az elhelyezésre a világtájakhoz viszonyítva, mivel a nap felmelegíti a csúszdát.

A csúszdát nem ajánlott déli irányba szerelni.

Elfogadható ütéscsillapító felületek és minimális vastagságuk

Anyag ^a a 이 네]	Leírás [mm]	A legnagyobb szabad esési magasságok fa- [cm]	
Gyep/felső termőréteg		-	≤ 100 d
Kéreg	20–80 szemcseméret	20	≤200
		30	≤300
Faforgács	5–30 szemcseméret	20	≤200
		30	≤300
Homok vagy kavics ^c	0,25–8 szemcseméret	20	≤200
		30	≤300
Egyéb anyagok	Az EN 1177 szerint vizsgálva		Kritikus esési magasság a vizsgálat szerint

³ További információkért azokról az egyes anyagokról, amelyek megfelelően elő vannak készítve gyermekjátsszótérekre való használatra

^b Laza szemcsés anyag esetén a minimális mélységhez adjon hozzá 100 mm-t az elmozdulás kompenzálására (lásd 4.2.8.5.1).

^c A homoknak és a kavicsnak jól lekerekítettnek és mosottnak kell lennie, hogy a legtöbb iszap- és agyagszemcsét eltávolítsák. A mosott homok és a sirlista a következőnek tekinthető: hordalékból (természetes erodált) származhat betétek és mentes a legtöbb szilícium-dioxid agyagtól részecskék. Kavics esetén ezt gyakran „borsókavicsnak” nevezik. Az egyenletességi tényező D60/D10 az EN 933-1 szerint (lásd G melléklet).

^o Lásd a 4.2.8.5.2-ben a 2. MEGJEGYZÉST